



Secretaria Geral

## Relatório

### RESPOSTAS AO PEDIDO DE ESCLARECIMENTO DA EMPRESA “MENON PRESENCIAL – CONSULTORIA EM LICITAÇÕES”

#### ORIENTAÇÕES GERAIS:

As respostas abaixo foram retiradas de manuais e relatórios das manutenções preventivas e corretivas, mas podem conter inconsistências.

Consta do Termo de Referência o seguinte trecho:

#### “4. Vistoria

4.1. Os representantes das empresas licitantes deverão realizar vistoria na Sala Segura da Embrapa, situado no Edifício Sede Da Embrapa no Parque Estação Biológica - PqEB s/n° Brasília, DF, em dias úteis, no período de 14 às 17 horas. A visita deverá ser agendada com antecedência de, pelo menos, 3 dias úteis, nos telefones (61) 3448-4555, (61) 3448-4448 e (61) 3448-4355.

4.2. Os representantes das empresas deverão comparecer na Embrapa, objetivando conhecer pessoalmente o ambiente e os sistemas de engenharia da Sala Segura da Embrapa, bem como suas características técnicas, seu estado atual de conservação e a localização das áreas externas onde se encontram os equipamentos de climatização e os grupos geradores. Na ocasião desta vistoria, será entregue ao(s) representante(s) da empresa licitante o Termo de Vistoria, emitido por funcionário da GTI/ITI, assinado em conjunto com o(s) representante(s) da empresa licitante. Este Termo de Vistoria, assinado, deverá obrigatoriamente integrar a documentação de habilitação na licitação.

4.3. Nesta vistoria, as empresas licitantes deverão informar-se das condições e do grau de dificuldade para realização dos serviços, podendo ser efetuados os exames e as medições necessárias, não se admitindo, posteriormente, qualquer alegação de desconhecimento destes.

4.4. É facultado à licitante, em substituição à vistoria exigida nos itens 4.1 e 4.2, a emissão de declaração de que tomou pleno conhecimento de todas as informações e das condições locais para o cumprimento das obrigações objeto da licitação, a qual deverá integrar a documentação de habilitação.

Mesmo sendo facultado à licitante não realizar a vistoria (Item 4.4 do Edital), A EMBRAPA aconselha proceder a uma vistoria técnica presencial para conhecimento dessa infraestrutura, para conferência dos equipamentos (modelos, capacidades, características técnicas, posicionamento, acessos, etc) e dos demais itens que devem ser cobertos, pois as respostas aos pedidos de esclarecimento não podem ser utilizadas para limitar o escopo contratual, uma vez que o contrato visa garantir o pleno funcionamento e cobertura da infraestrutura do Datacenter.

Uma versão em pdf deste documento pode ser baixada na seguinte URL:

- [https://transfer.sede.embrapa.br/transfer/pregao\\_13\\_2019/resposta\\_pedido\\_esclarecimento\\_Menon\\_Presencial.pdf](https://transfer.sede.embrapa.br/transfer/pregao_13_2019/resposta_pedido_esclarecimento_Menon_Presencial.pdf)

**Questionamento 01:**

Do item: "3.2. Serviços que compõe a solução: 7. Cabeamento lógico - movimentação de pontos de rede (links);"

Nesta atividade existe fornecimento de materiais?

se sim qual material e quais os quantitativos(patch cords, ect.)?

Ou seria apenas mão de obra?

Resposta:

- Sim. Nesta atividade existe fornecimento de materiais.
- Não. Não seria apenas mão de obra.
- Devem ser fornecidos patch cords, cabos de fibra óptica e cabos twinax em substituição aos danificados.
- Os materiais estão restritos ao que existe na sala segura atualmente.
- Novas aquisições já prevêem seus respectivos cabos e acessórios.
- Cabe à licitante estimar uma métrica em relação aos materiais necessários com base no que está instalado atualmente na sala segura.

**Questionamento 02:**

Do item: "3.2. Serviços que compõe a solução: 13. Movimentação de equipamentos"

Nesta atividade devemos considerar apenas mão de obra de um técnico para acompanhamento sem fornecimento de materiais.

Esta correto o entendimento?

Resposta:

- As seguintes atividades devem ser executadas:
  - disponibilizar, quando necessário, um técnico para acompanhamento de possíveis migrações de equipamentos;
  - realocar equipamentos;
  - remover equipamentos do Datacenter para outra localidade do prédio da Embrapa Sede.
- Portanto deve-se considerar a utilização de mão de obra de um técnico para execução das atividades relacionadas ao item.

**Questionamento 03:**

01 - Quantos quadros de distribuição de energia deverão ser dada manutenção no DataCenter? E qual a corrente e potência de cada quadro?

Resposta:

- Serão 02 (dois) quadros na Sala Segura.
- O quadro de distribuição de entrada é de 150A e o quadro de distribuição das cargas estabilizadas é de 80A.
- O quadro de transferência automática do gerador é de aproximadamente 150A.

**Questionamento 04:**

02A – Quantas máquinas de ar condicionado de conforto/industrial fazem parte do escopo de manutenção?

Qual a capacidade?

Qual o fabricante? Modelo?

Fazem parte do escopo de manutenção?

Resposta:

- Todos os equipamentos abaixo fazem parte do escopo da manutenção.
- Consideramos "ar condicionado de conforto" como os aparelhos do tipo split.
- Consideramos "ar condicionado industrial" e "ar condicionado de precisão" como termos sinônimos.

	<b>Equipamento / Fabricante</b>	<b>Características da Unidade Evaporadora</b>	<b>Série</b>	<b>Condensador</b>	<b>Características das Unidades Condensadoras</b>
1	EMERSON Liebert PEX Series R410A Air Conditioner	Capacidade total de refrigeração: 28,0 kW / 7,9 TR Vazão Nominal de Ar: 7.500 m3/h Tipo de Insuflamento: Superior (UP-Flow)	21F0119045217A20003	EMERSON Liebert	Capacidade total de rejeição de calor: 48 kW / 13,6 TR Rede Frigorígena líquida: 15,88 mm Rede Frigorígena descarga: 22,22 mm
2	Condicionador de ar tipo precisão marca EMERSON	Capacidade total de refrigeração: 28,0 kW / 7,9 TR Vazão Nominal de Ar: 7.500 m3/h Tipo de Insuflamento: Superior (UP-Flow)	21F0119045217A020004	EMERSON Liebert	Capacidade total de rejeição de calor: 48 kW / 13,6 TR Rede Frigorígena líquida: 15,88 mm Rede Frigorígena descarga: 22,22 mm

	<b>Equipamento / Fabricante</b>	<b>Características da Unidade Evaporadora</b>	<b>Série</b>	<b>Condensador</b>	<b>Características das Unidades Condensadoras</b>
3	Condicionador de ar tipo precisão marca EMERSON	Capacidade total de refrigeração: 28,0 kW / 7,9 TR Vazão Nominal de Ar: 7.500 m3/h Tipo de Insuflamento: Superior (UP-Flow)	21F0119045217A020005	EMERSON Liebert	Capacidade total de rejeição de calor: 48 kW / 13,6 TR  Rede Frigorígena líquida: 15,88 mm  Rede Frigorígena descarga: 22,22 mm
4	Condicionador de ar tipo split marca TOTALINE	42LQB08515LT	145861000	38CCAO90235MT	
5	Condicionador de ar tipo split marca CARRIER	K42BBB512C	2812B07077	38CCAO90235MC	
6	Condicionador de ar tipo split marca CARRIER	K42BBB512C	2812B07076	38CCAO90235MC	

#### **Questionamento 05:**

02A.1 – Qual é a idade das máquinas de ar condicionado de conforto (ano de fabricação e instalação)?

Já houve troca de componentes como o compressor, serpentina, ventiladores?

Já foi realizado alguma retifica?

Qual é o gás refrigerante dos equipamentos?

Resposta:

- Mais de 6 anos.
- Sim, da válvula SCHRADER.
- Não.
- R-22.

#### **Questionamento 06:**

02A.2 - Qual é a data da última manutenção preventiva e da manutenção corretiva de cada equipamento e rede frigorígena?

Resposta:

- A última manutenção preventiva no sistema de refrigeração foi realizada no dia 19/12/2018.

- A última manutenção corretiva no sistema de refrigeração foi realizada no dia 07/02/2018 no split de teto da marca Carrier.

#### **Questionamento 07:**

02B – Quantas máquinas de ar condicionado de precisão fazem parte do escopo de manutenção?

Qual a capacidade?

Qual o fabricante?

Modelo?

Fazem parte do escopo de manutenção?

Resposta:

- Mesma resposta do Questionamento 04 (02A).

#### **Questionamento 08:**

02B.1 – Qual é a idade das máquinas de ar condicionado de precisão (ano de fabricação e instalação)?

Já houve troca de componentes como o compressor, serpentina, ventiladores?

Já foi realizada alguma retífica?

Qual é o gás refrigerante dos equipamentos ?

Resposta:

- O ar condicionado de precisão foi instalado em fevereiro de 2018.
- Não houve troca de nenhum componente.
- Não realizada nenhuma retífica.
- De acordo com o manual do fabricante o gás refrigerante é o R407c Green Refrigerant.

#### **Questionamento 09:**

02B.2 - Qual é a data da última manutenção preventiva e da manutenção corretiva de cada equipamento e rede frigorígena?

Resposta:

- Mesma resposta do Questionamento 06 (02A.2).

#### **Questionamento 10:**

03 – Qual é a área do Data Center e área de piso elevado que devemos considerar para manutenção e limpeza de todas as salas?

Resposta:

- Este documento completo, inclusive a resposta a este questionamento, está disponível na seguinte URL:  
[https://transfer.sede.embrapa.br/transfer/pregao\\_13\\_2019/resposta\\_pedido\\_esclarecimento\\_Menon\\_Presencial.pdf](https://transfer.sede.embrapa.br/transfer/pregao_13_2019/resposta_pedido_esclarecimento_Menon_Presencial.pdf)

#### **Questionamento 11:**

04 – Por gentileza, seria possível o envio do layout do Data Center em pdf, contendo os ambientes, para uma melhor análise e elaboração da proposta?

Resposta:

- Este documento completo, inclusive a resposta a este questionamento, está disponível na seguinte URL: [https://transfer.sede.embrapa.br/transfer/pregao\\_13\\_2019/resposta\\_pedido\\_esclarecimento\\_Menon\\_Presencial.pdf](https://transfer.sede.embrapa.br/transfer/pregao_13_2019/resposta_pedido_esclarecimento_Menon_Presencial.pdf)

#### **Questionamento 12:**

05 – Quantos Grupo Geradores fazem parte do escopo de manutenção?

Qual a capacidade?

Qual o fabricante?

Modelo?

Qual é o a capacidade do tanque de combustível?

Resposta:

- Um (01) grupo gerador à diesel, marca Cummins, modelo C90 D6-4, potência de standby -116kva e potência prime - 106 kva, com tanque de combustível de capacidade de 200 L.

#### **Questionamento 13:**

05.1 – Qual é a data da última manutenção preventiva e da manutenção corretiva de cada equipamento?

Resposta:

- A última manutenção preventiva do grupo gerador foi realizada no dia 19/12/2018.
- A última manutenção corretiva no grupo gerador foi detectada durante manutenção preventiva realizada em 18/12/2017.

#### **Questionamento 14:**

05.2 – Qual é a idade dos geradores (ano de fabricação e instalação)?

Já houve troca de componentes como baterias, motores, ventiladores?

Já foi realizado alguma manutenção corretiva?

Resposta:

- Entre 2010/2011.
- Sim, por exemplo bateria.
- Sim.

#### **Questionamento 15:**

05.3 – O fornecimento e reposição de combustível (Diesel) é de responsabilidade da Contratante.

Está correto o entendimento?

Resposta:

- Não. O fornecimento e reposição de combustível (diesel) é de responsabilidade da CONTRATADA, pois o edital prevê fornecimento integral de peças, incluindo óleo diesel para o gerador e baterias para o UPS.

- Cabe à licitante estimar uma métrica em relação aos materiais necessários com base no que está instalado atualmente na sala segura.

**Questionamento 16:**

06 – Qual a volumetria atual de chamados?

Resposta:

- No ano de 2018 foram abertos 28 chamados: 12 preventivos e 16 corretivos.

**Questionamento 17:**

07 – Não faz parte do escopo a recarga do gás do sistema de combate à incêndio?

Resposta:

- Faz parte do escopo a recarga do gás do sistema de combate à incêndio quando na inspeção devido ao fim da validade.

**Questionamento 18:**

08 – Quantos UPSs existem, qual é a marca e modelo e qual a potência e tensão?

Resposta:

- 02 (dois) NO BREAK APC Smart-UPS-VT 40 kVA

**Questionamento 19:**

08.1 – Qual é a data da última manutenção preventiva e da manutenção corretiva de cada equipamento?

Resposta:

- A última manutenção preventiva no Fornecimento ininterrupto de energia (UPS) foi realizada no dia 21/11/2018.
- A última manutenção corretiva no Fornecimento ininterrupto de energia (UPS) foi realizada no dia 11/02/2018.

**Questionamento 20:**

08.2 – Qual é a idade das UPS (ano de fabricação e instalação)?

Já foi realizado alguma manutenção corretiva?

Resposta:

- Entre 2010/2011
- Sim.

**Questionamento 21:**

08.3 – Qual é a idade dos bancos de baterias das UPS (ano de fabricação e instalação)?

Já houve troca dos componentes como baterias?

Já foi realizado alguma manutenção corretiva?

Quantas baterias já foram substituídas e em qual data?

Resposta:

- Entre 2010/2011
- Sim.
- Sim.
- Uma, em 22/01/2018.

**Questionamento 22:**

08.4 – Qual é a corrente individual em A/h e tensão de cada módulo de bateria, para substituição?

Resposta:

- A corrente individual, de acordo com a tabela do fabricante, é de 28,8Ah e a tensão de cada módulo +- 192 Vdc. Caso queira consultar o manual, verificar o nobreak marca APC Smart-UPS-VT modelo: SUVTP40KH4B4S.

**Questionamento 23:**

09 – Quantas câmeras fazem parte do escopo de manutenção do sistema de CFTV?

Qual é Marca e modelo das câmeras?

Qual é o sistema de gravação utilizado?

Resposta:

CÂMERA	MARCA	MODELO	LOCALIZAÇÃO	S/N	FW
EMBRAPA SALA SEGURA 01	AXIS	ML031-W	SALA-SEGURA	640 x 480	5.0
EMBRAPA SALA SEGURA 02	AXIS	ML031-W	SALA-SEGURA	640 x 480	5.0
EMBRAPA SALA SEGURA 03	AXIS	ML031-W	SALA-SEGURA	640 x 480	5.0
EMBRAPA SALA SEGURA 04	AXIS	ML031-W	SALA-SEGURA	640 x 480	5.0
CAMERA-EXTERNA 05	AXIS	ML031-W	ENTRADA DA SALA	640 x 480	5.0
SALA GRUPO GRUPO GERADOR 06	VIVOTER	TC 5330	SALA GERADOR	320 x 240	0.1007

**Questionamento 23:**

10 – Quantos controladoras biométrica/cartão fazem parte do escopo de manutenção do sistema de Controle de Acesso?

Qual é Marca e modelo dos leitores?

Qual é o sistema de gravação utilizado?

Resposta:



	MARCA	MODELO	LOCALIZAÇÃO	S/N	FW	TECNOLOGIA
<b>LEITORA</b>	ANVIZ	T60	DATACENTER			FINGERPRINT
<b>CONTROLADORIA</b>	DELTA	DSC1616	DATACENTER	503730309	3.1	-
<b>FECHADURA</b>	YLI	MAGNETICA	DATACENTER			
<b>FONTE</b>	QD CLP	FCTM 24 VDC	DATACENTER			24 VDC
<b>BATERIA NO BREAK</b>	UPS		DATACENTER			
<b>BOTOEIRA</b>	MARGIRIUS		PORTA SAIDA DC			

**Questionamento 24:**

11 – Qual é o modelo dos dispositivos de detecção precoce à laser?

Resposta:

	MARCA	MODELO	LOCALIZAÇÃO	S/N	FW	TECNOLOGIA
<b>CENTRAL(CLP)</b>	DELTA	DSC1616	DATACENTER	503730309	3.1	DSC
<b>DETECTOR PRECOCE</b>	EDWARDS	READY SET	DATACENTER			LASER
<b>ACIONADOR MANUAL</b>	VAULT	KS750	ENTRADA DC	21059	-	INTERRUPTOR
<b>DETECTOR DE FUMAÇA</b>	GALPG	ÓTICO	DATACENTER			
<b>FONTE</b>	LUKMA	LK-A50	DATACENTER	1113001210	-	24 VDC
<b>BATERIA NO BREAK</b>	UPS				-	

**Questionamento 25:**

11.1 – Qual é a data da última manutenção preventiva e da manutenção corretiva de cada equipamento?

A lente e filtro foram trocados?

Quando foi a última troca?

Resposta:

- A última manutenção preventiva do sistema de detecção e combate à incêndio foi realizada no dia 18/09/2018.
- Não.
- Não houve troca.

**Questionamento 26:**

12 – Qual é a arquitetura do sistema de detecção manual, convencional ou endereçável?

Qual é a marca e modelo da central de incêndio?

Resposta:

	<b>MARCA</b>	<b>MODELO</b>	<b>LOCALIZAÇÃO</b>	<b>S/N</b>
<b>AGENTE</b>	HFC227ER	FM.200	DATACENTER	KBL15003710
<b>ACIONADOR MANUAL</b>	KENTEC		DATACENTER	
<b>SELENOIDE</b>	ASCOVAL	M-6	DATACENTER	684611
<b>RELÉ</b>	LOTI	125RXS04P	QUADRO DC	
<b>FONTE</b>	LUKMA	LK-A50	QUADRO DC	DA1113001210
<b>BATERIA NO BREAK</b>	UPS			

**Questionamento 27:**

13 – Quantos cilindros de gás FM 200 fazem parte do escopo, e quantas libras possui cada cilindro?

E qual é a quantidade de gás em “kg” que possui esse cilindro?

Resposta:

- O cilindro é do tipo 150 lb com 57 kg de gás.

	<b>MARCA</b>	<b>MODELO</b>	<b>S/N</b>
<b>AGENTE</b>	HFC227ER	FM.200	KBL15003710
<b>ACIONADOR MANUAL</b>	KENTEC		

	<b>MARCA</b>	<b>MODELO</b>	<b>S/N</b>
<b>SELENOIDE</b>	ASCOVAL	M-6	684611
<b>RELÉ</b>	LOTI	125RXS04P	

**Questionamento 28:**

14 - Fornecimento ou troca de equipamentos no final de vida útil ou devido ao mal uso não fazem parte do escopo do contrato de manutenção.

Salvo pelos itens sob demanda.

Estamos corretos em nosso entendimento?

Resposta:

- Não. O objeto do edital prevê fornecimento integral de peças nas manutenções preventivas e corretivas.
- Cabe à licitante estimar uma métrica em relação aos materiais necessários com base no que está instalado atualmente na sala segura.

**Questionamento 29:**

15 – Quais itens fazem parte de reposição de peças, consumíveis, insumos, materiais e componentes?

Favor encaminhar lista de peças utilizadas pelo manutenção atual.

Resposta:

- O objeto do edital prevê fornecimento integral de peças nas manutenções preventivas e corretivas.
- Cabe à licitante estimar uma métrica em relação aos materiais necessários com base no que está instalado atualmente na sala segura.

**Questionamento 30:**

16 – Não é de responsabilidade da contratada o fornecimento de novos equipamentos, nem assumir garantia por serviços já executados pela antiga mantenedora.

Estamos corretos em nosso entendimento?

Resposta:

- A CONTRATADA deve assumir responsabilidade pelas manutenções da Sala Segura da forma como atualmente se encontra, incluindo qualquer serviço executado pelas antigas empresas mantenedoras.
- Melhorias em relação ao estado atual dos sistemas da Sala Segura não são de responsabilidade da CONTRATADA.

**Questionamento 31:**

17 – Qual é a data de construção e start-up do Data Center?

Resposta:

- Entre 2010/2011

**Questionamento 32:**

18 – Referente a apresentação das propostas e período de lances durante o pregão eletrônico, os valores dos lances serão dados de forma global, dados de forma única em um único lote global?

Resposta: Sim.

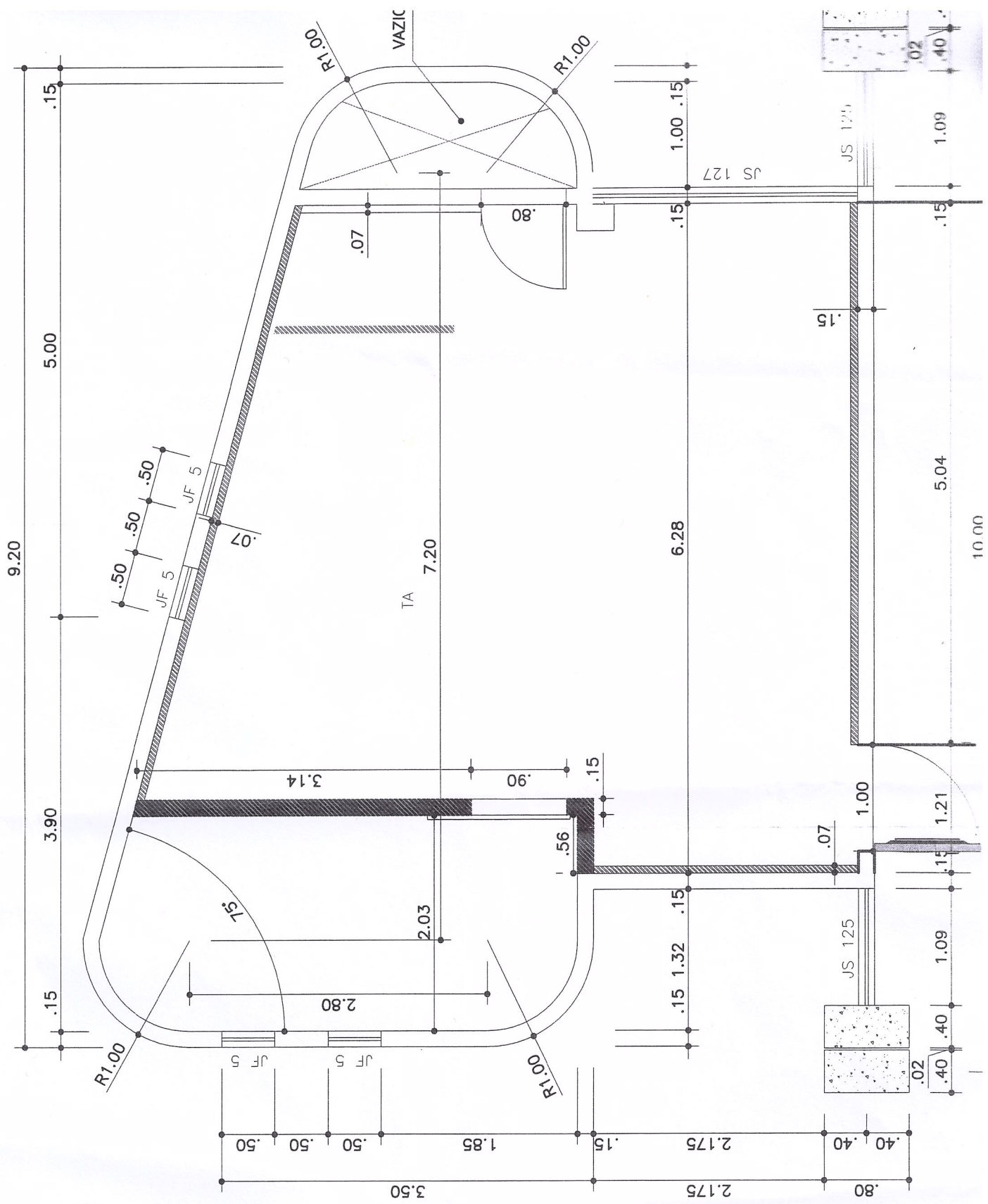


Documento assinado eletronicamente por **Sandra Satyko Guimaraes Watanabe, Analista**, em 29/10/2019, às 13:17, conforme art. 6º, parágrafo 1º do Decreto 8.539, de 8 de outubro de 2015.



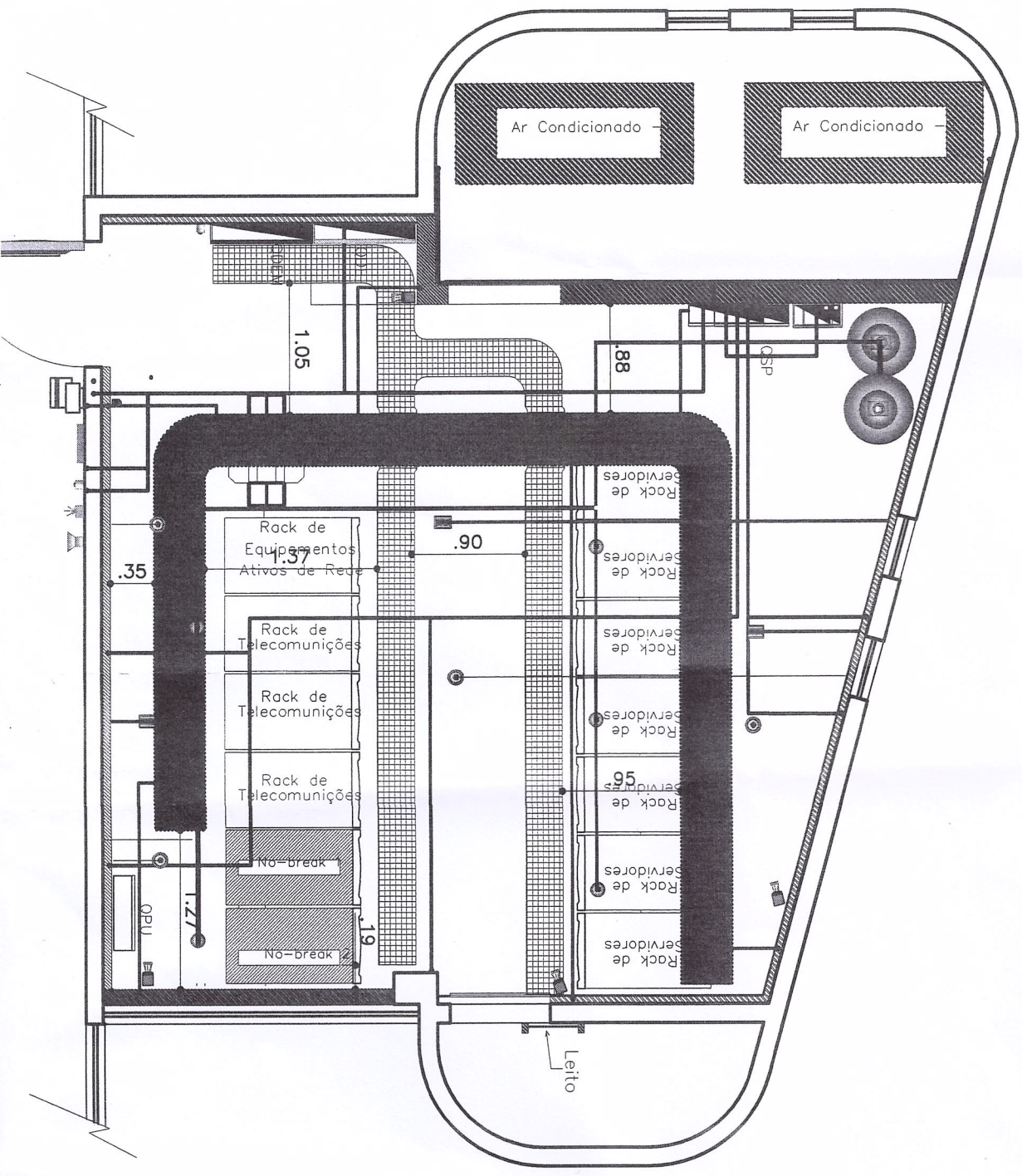
A autenticidade do documento pode ser conferida no site [https://sei.sede.embrapa.br/sei/controlador\\_externo.php?acao=documento\\_conferir&id\\_orgao\\_acesso\\_externo=0](https://sei.sede.embrapa.br/sei/controlador_externo.php?acao=documento_conferir&id_orgao_acesso_externo=0) informando o código verificador **3327734** e o código CRC **21CE3F42**.

# PLANTA DE COTA



# PLANTA DE INFRA-ESTRUTURA DE ACOMODAÇÃO

ENDDA



# Sala de Máquinas

## CROQUI (DISPOSIÇÃO DOS EQUIPAMENTOS)

